

DALI to 0-10V Interface



Datasheet

DALI to 0-10V Interface

DT5 Schnittstellenmodul zum
Einbinden von Leuchten mit 0-10V
Steuereingang in ein DALI-System

Art. Nr. 86458508-AN

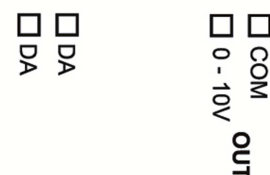
DALI 0-10V Interface

Überblick

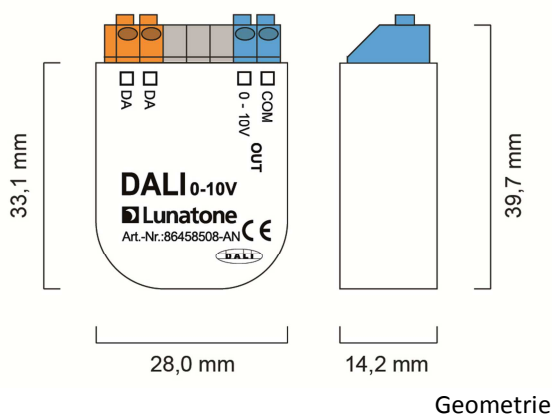
- Modul zum Umwandeln eines DALI Signals in ein 0-10V Analogsignal (DALI DT5)
- Speziell für Geräte mit 0-10V Steuereingang geeignet
- Umwandlung des DALI 8-Bit arc power level in eine analoge Ausgangsspannung von 0V bis 10V
- Auswahl von linearer oder logarithmischer Dimmkurve (DT5)
- Auslieferungszustand sind die DT5 Defaulteinstellungen: logarithmische Dimmkurve und 1-10V Ausgangsspannung
- Strom am Ausgang: 1mA max. (Stromsenke)
- Die Versorgung des Moduls erfolgt direkt über die DALI-Leitung, es ist keine zusätzliche Versorgung erforderlich.
- Das DALI 0-10V verfügt über eine DALI-Adresse und kann Gruppen und Szenen zugeordnet werden
- Galvanische Trennung zwischen DALI-Eingang und 0-10V Ausgang
- Auto Calibration Mode (kann über das DALI-Cockpit Software deaktiviert oder manuell aufgerufen werden)

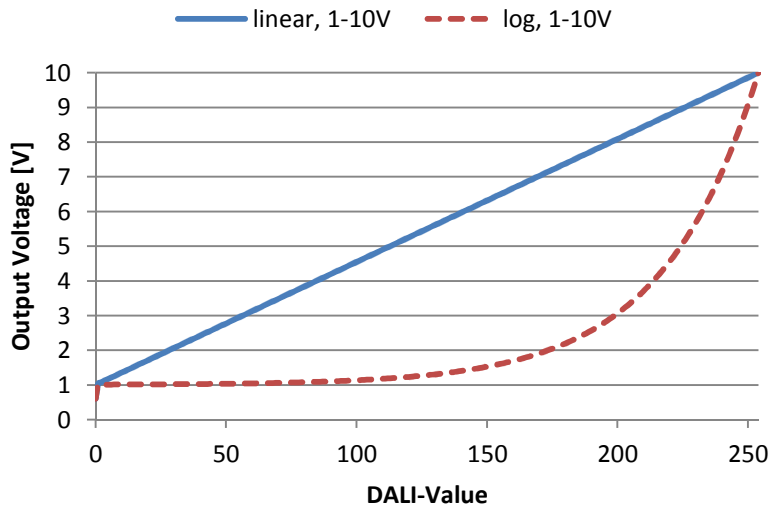
Spezifikation, Kenndaten

Typ	DALI 0-10V
Artikelnummer	86458508-AN
Versorgung	aus DALI-Bus
typ. Stromaufnahme DALI	<4.1 mA
Eingänge	DALI
Ausgang	0.6V-10V Analogspannung 100uA-1mA
Geometrie (L/B/H)	39.7mm / 28.0mm / 14.2 mm
Gewicht	~10g
Temperatur	-10°C bis 75°C
Schutzklasse	IP20
Anschlussdrähte Querschnitt	0.5-1.5 mm ²



Anschlussplan





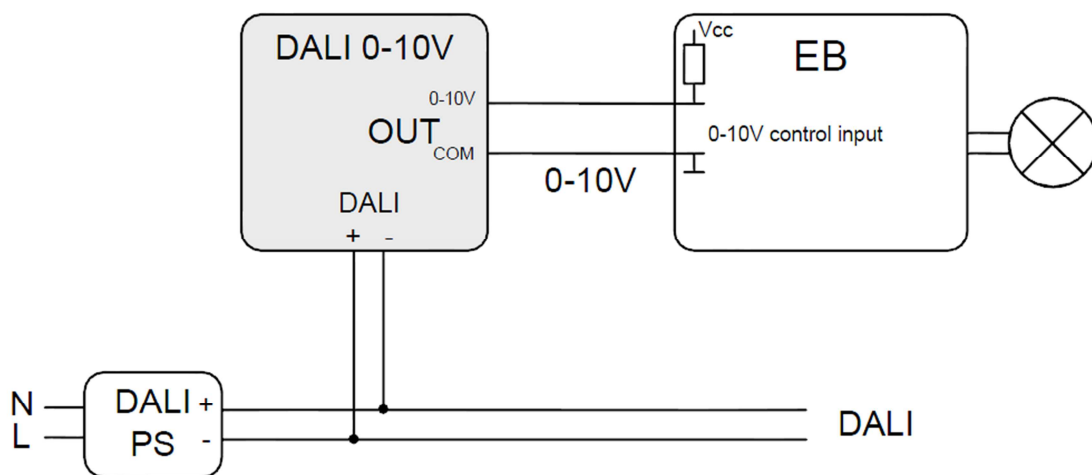
Ausgangsspannung 1-10V:

Steuerkennlinie:

DALI 0 (=OFF) entspricht einer Ausgangsspannung <0,8V.

DALI 1-254 wird in eine Ausgangsspannung von 1-10V umgewandelt

- linear
- - - logarithmic (Auslieferungszustand)



typische Anwendung

Anschluss

Das Interface wird direkt über den DALI-Bus versorgt und benötigt keine separate Versorgung. Ein typischer Wert für die Stromaufnahme ist 4mA. Für die Busversorgung von DALI-Kreisen sind spezielle Power Supplies (etwa DALI PS) notwendig. Der Anschluss an die DALI-klemmen kann ohne Beachtung der Polung erfolgen.

Der Analogausgang kann Ströme bis zu 1mA aufnehmen. Die Klemmen sind für Drähte von 0.5 bis 1.5 mm² ausgeführt. .

Funktion

Das DALI 0-10V Interface wandelt den DALI Dimmlevel in eine entsprechende analoge Ausgangsspannung um. Zwei Dimmcharakteristiken (entsprechend DT5) stehen zur Verfügung. Der Dimmlevel [1-254] wird linear oder logarithmisch in eine analoge Ausgangsspannung von 1-10V umgewandelt. Der genaue Zusammenhang ist der Dimm-Charakteristik zu entnehmen. Der maximale Ausgangsstrom beträgt 1mA (Stromsenke).

DALI Befehlssatz

Das DALI 0-10V Modul basiert auf der Norm für DALI Control Gear (IEC 62386-102) und Device Type 5 Erweiterung (IEC 62386-206). Bis auf eine Ausnahme wird der komplette Befehlssatz des DALI-Standards unterstützt. Das Ändern der Dimm-Charakteristik erfolgt nach DALI DT5.

Nicht unterstützte Befehle oder Funktionen betreffenden SYSTEM FAILURE LEVEL. Dies ist der Helligkeitswert, der im Fall eines Busausfalls eingestellt werden soll. Da das Gerät jedoch vom Bus versorgt wird kann es bei fehlender Versorgung kein separates Signal am 0-10V Ausgang zur Verfügung stellen, es werden in diesem Fall 100% ausgegeben.

Auto Calibration Mode

Nach dem Power Up evaluiert das DALI 0-10V Modul die gespeicherten Kalibrierwerte für den Ausgang. Wird festgestellt, dass eine erneute Kalibrierung notwendig ist, muss mit einer Kalibrierdauer von bis zu 2 Minuten gerechnet werden. Die automatische Kalibrierung kann mithilfe der DALI-Cockpit Software deaktiviert werden. Außerdem bietet das Tool die Möglichkeit die Kalibrierung manuell anzustoßen und eine Rückmeldung über den aktuellen Betriebszustand (Normalbetrieb/Kalibrierung). Während der Kalibrierung reagiert das Gerät nicht auf Dimmbefehle.

Bestellinformation

Artikelnummer: 86458508-AN

DT5 Schnittstellenmodul zum Umwandeln eines DALI Signals in ein galvanisch getrenntes 0-10V Analogsignal

Verwandte Komponenten:

DALI 0-10V PWM (Art. Nr. 86458508) mit PWM-Ausgang, galvanischer Trennung zwischen DALI-Eingang und PWM Ausgang

DALI PWM (Art. Nr. 86458508-100) mit PWM-Ausgang (100mA), galvanischer Trennung zwischen DALI-Eingang und PWM Ausgang

DALI 0-10V LE (Art. Nr. 86458508-LE) mit Analogausgang, keine galvanische Trennung zwischen DALI-Eingang und 0-10V Ausgang, geeignet für Leuchten mit galvanisch getrenntem 0-10V Steuereingang

Weiterführende Informationen und Zubehör

DALI-Cockpit – kostenlose Konfigurationssoftware für DALI-Systeme

<http://lunatone.at/de/dali-systeme/software/>

DALI-Produkte von Lunatone

<http://www.lunatone.at/de/>

Lunatone Datenblätter und Manuals

<http://lunatone.at/de/downloads/>

Kontakt:

Technische Fragen: support@lunatone.com

Anfragen: sales@lunatone.com

www.lunatone.com



Disclaimer

Änderungen vorbehalten. Alle Angaben ohne Gewähr. Das Datenblatt bezieht sich auf den aktuellen Auslieferungszustand.

Die Funktion in Installationen mit anderen Geräten muss vorab auf Kompatibilität geprüft werden.