

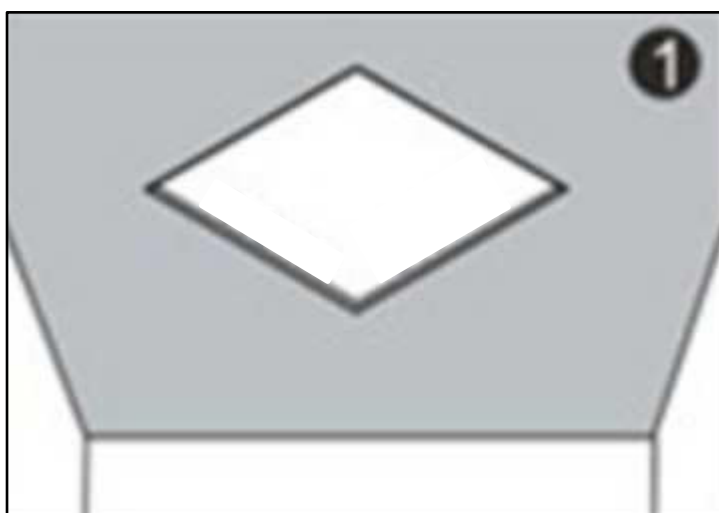
Installationsanleitung:

Einbaurahmen „Premium“

Rahmen	Deckenausschnitte
30 x 30 cm	315 x 315 mm
60 x 60 cm	615 x 615 mm
62 x 62 cm	650 x 650 mm
30 x 120 cm	315 x 1215 mm
60 x 120 cm	615 x 1215 mm

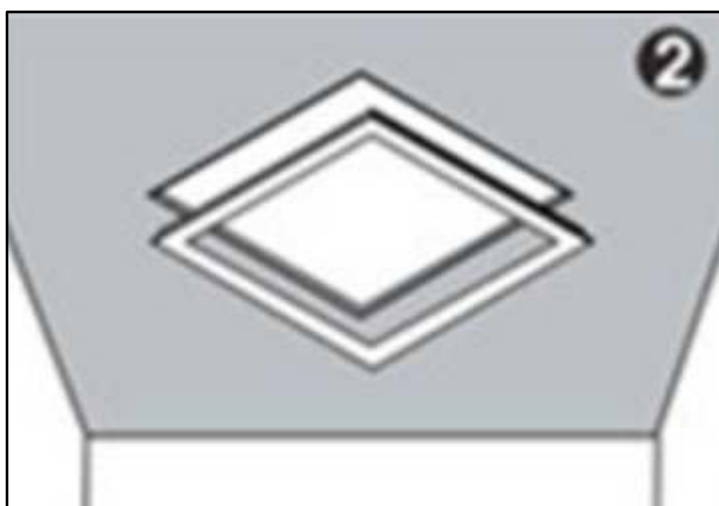
Lieferumfang:

- Einbaurahmen
- 8 x Schrauben M4
- 8 x „L“ Befestigungen

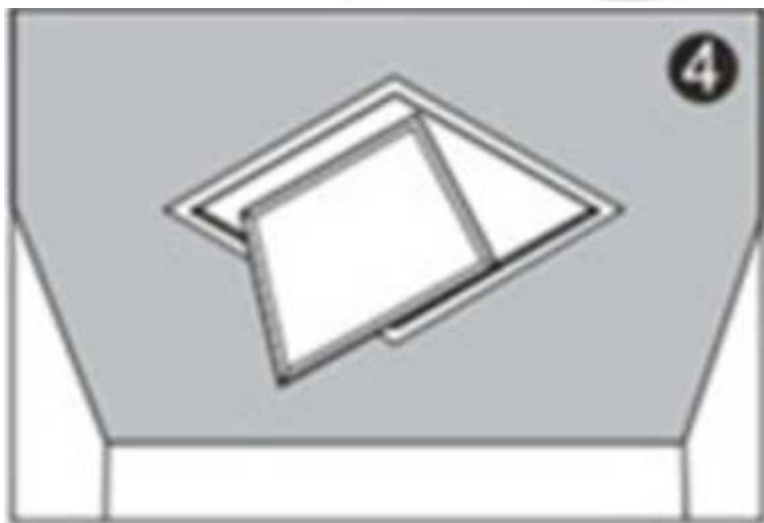
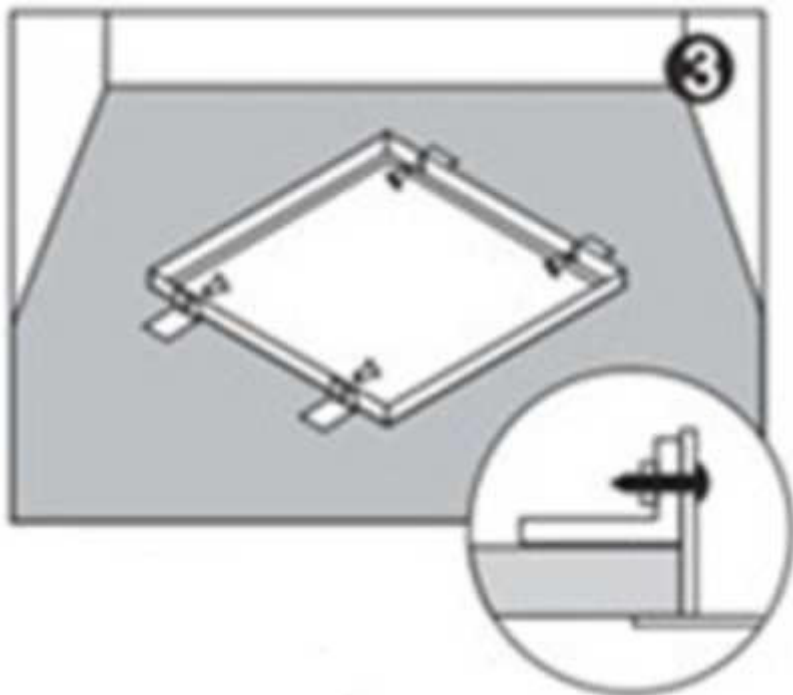


Öffnung mit dem passenden
 Rahmenausschnitt schneiden

(siehe Tabelle oben)



Den Rahmen
 in den Ausschnitt geben



Das Panel in den Rahmen geben

Tipp:

Wenn wenig Platz in der Zwischendecke ist kann das Panel vor Schritt 2 in der Zwischendecke verstaut und nach Schritt 4 in den Rahmen gezogen werden.

Achtung vor Kratzern im Lack