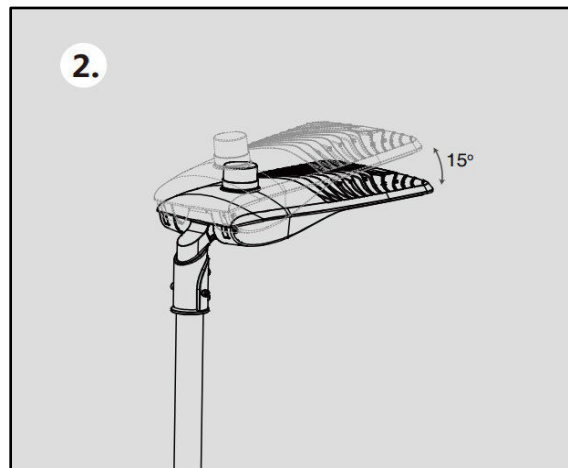
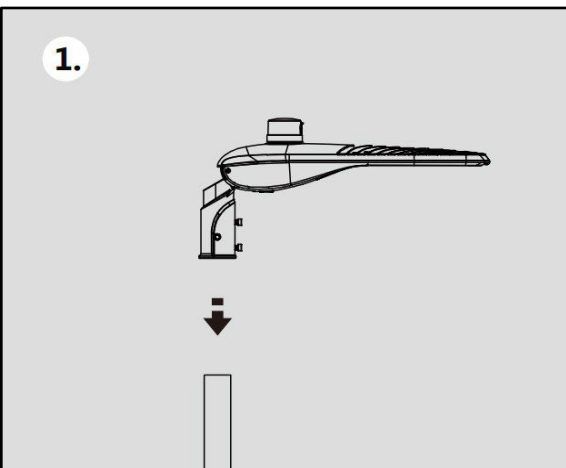
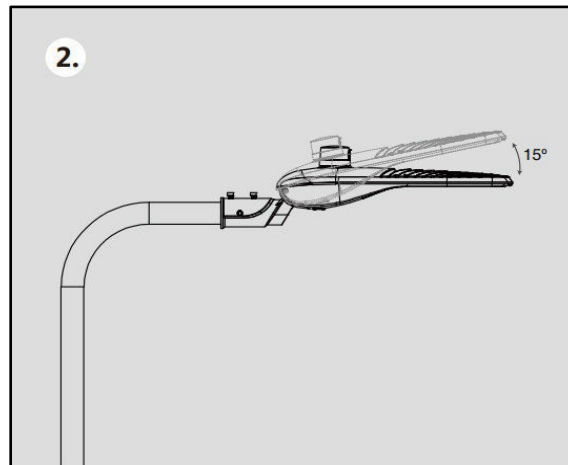
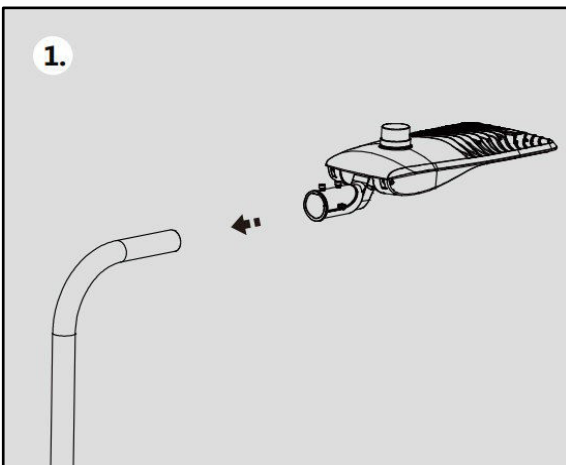




Montage:

Standardmäßig wird die Leuchte mit einer 60 mm Aufnahme für 60 mm Mastzöpfe ausgeliefert
 Die Leuchte kann liegend oder im rechten Winkel auf dem Mast installiert werden. Die Leuchte kann 15° verstellt werden



optionale Tageslicht Steuerung:

wird auf der Rückseite der Leuchte anstelle des Dummys aufgedreht:

- < 6 Lux: Leuchte schaltet sich ein (bei Nacht oder Nebel)
- > 50 Lux: Leuchte schaltet aus (bei Tageslicht)

Apollo LED Straßenleuchten | 30, 70, 120 Watt

Anschlussanleitung für die Dimmung mit Steuerspannung für 70 und 120 Watt

Achtung: 30 Watt Variante ist nicht dimmbar!

