

LED MEX PRO2 Strahler 30W - Hallenleuchte | 3.300 lm | tageslichtweiß 6000 Kelvin | IP65 |

Produktdatenblatt / Artikelnummer: 71603011

Produktbeschreibung



Die LED MEX PRO2 Strahler sind IP65 geschützt und damit für den Ausseninsatz bestens geeignet. Das hochwertige & stabile Aluminium-Druckgussgehäuse garantiert ein ausgezeichnetes Thermomanagement.

Durch den verstellbaren, Bügel sind die TÜV GS zertifizierten Strahler für vielfältige Anwendungen einsetzbar.

Anwendungsbereiche:

- : Beleuchtungen von Verloaderampen
- : Hallenbeleuchtung
- : Eingangsbereiche und Vorplätze
- : Lagerhallen und Logistikbereiche
- : Stallbeleuchtung
- : als Diebstahlschutz mit einem externen Bewegungsmelder

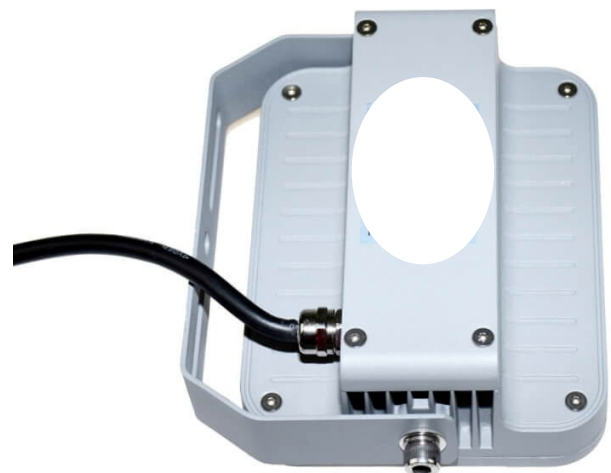
Lieferumfang:

- : LED Strahler mit Anschlusskabel (1,5 m Länge)
- : verstellbarer Montagebügel für die Befestigung
- : stabile Kartonverpackung

Anwendungsbereiche:

Die LED MEX Pro2 Strahler sind geeignet für Beleuchtungen im Temperaturbereich zwischen -25 bis +55°C. Die Strahler sind IP65 geschützt und damit auch für Aussen geeignet.

Die Lichtfarbe tageslichtweiß (860) mit 6000 Kelvin wird für die Beleuchtung von Arbeitsbereichen empfohlen. Studien haben gezeigt, dass tageslichtweißes als Arbeitsplatzbeleuchtung die Mitarbeiter „produktiver“ macht und als angenehmer wahrgenommen wird. Durch die Nutzung des vollen Farbspektrums bleibt man konzentrierter und wird weniger schnell müde.

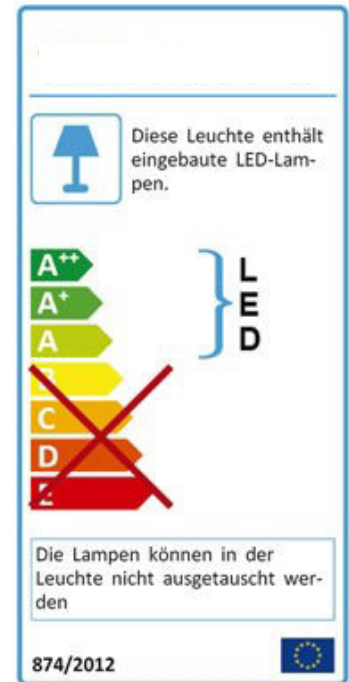
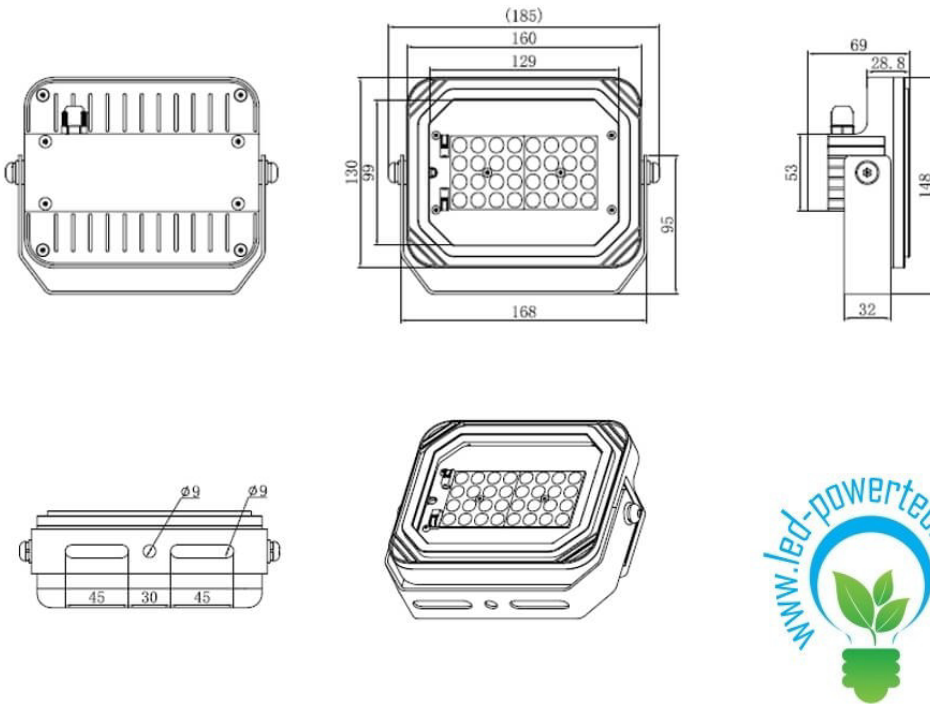


Alle technischen Leistungsangaben können eine Abweichung von max. +/- 5% aufweisen.

Leuchtentyp	LED MEX PRO2 Strahler - Hallenleuchte	
Leistung	30 Watt	
Lichtfarbe	Tageslichtweiß - 6000 Kelvin	
Abstrahlwinkel	135° x 70° (H x B)	
Schutzart	IP65	
Farbwiedergabewert Ra	> 80	
TÜV GS	ja	
CE	ja	
RoHS	ja	
dimmbar	nein	
Quecksilberfrei	ja	
Lichtstrom	3.300 Lumen	
Bemessungslichtausbeute	110 lm/W	
LED-Chip	Nichia 3030	
Anzahl der LED-Chips	32 Stück	
Anschlussleistung	156 Watt	
Lebensdauer	50.000 Stunden	
Betriebstemperatur	-20° - 55° C	
Betriebsfrequenz	50...60 Hz	
Netzspannung	200...250 Volt	
Stromart	Wechselstrom AC	
Powerfaktor (cos phi)	> 0,90	
Abdeckung LED Chip	hochfestes	Polycarbonat
Gehäuse	Aluminium	Druckguss
Material	Aluminium	
pulverbeschichtet	ja	
einstellbarer Winkel	ja	über Befestigungsbügel)
Abmessung (L x B x H)	185 x 69 x 130mm	
Produktgewicht	1400 g	
Netzteil	Meanwell	-150-36A
Ersatz für	120 Watt Halogenleuchten	
Ersatz für	60 Watt HQL Leuchten	
empfohlene Installationshöhe	2 - 5 Meter	
Montage	Decken- und	Wandmontage
Lieferumfang	siehe	Beschreibung oben
Serie	MEX PRO2	
UVP - Hersteller	96,00 EUR	Netto zzgl. 19% MwSt.

Alle technischen Leistungsangaben können eine Abweichung von max. +/- 5% aufweisen.

Weitere Bilder



Tageslicht-
weiß

Alle technischen Leistungsangaben können eine Abweichung von max. +/- 5% aufweisen.