

**Artikelnummer: 44120071**

**120 mm rundes LED Panel | 3000/4000/5500 K einstellbar | 7 Watt | 500 lm | dimmbar | "Master Color"**



## Produktbeschreibung

Mit den Master Color LED Panels hat man die Möglichkeit die Farbtemperatur einzustellen. Diese kann zwischen 3000 Kelvin (ww), 4000 Kelvin (nw) und 5500 Kelvin (cw) gewählt werden. Eingestellt wird die Farbtemperatur über einen Schalter zwischen Netzteil und Panel.

Die Paneele sind dimmbar mit einem Triacdimmer oder mit einem Spezialdimmer mit Fernbedienung. Das Dimmen ist optional. Wenn nicht gedimmt wird, leuchtet das Panel mit voller Helligkeit.

### Montage:

Die Panels werden mit Klammern direkt in Deckenausschnitten integriert.

:: Ausschnittsmaß: 110 mm Durchmesser

### Lieferumfang:

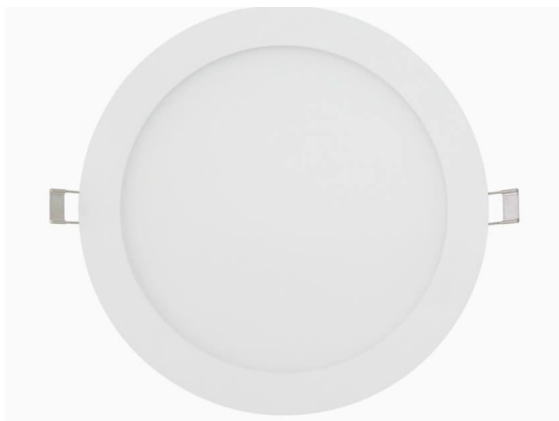
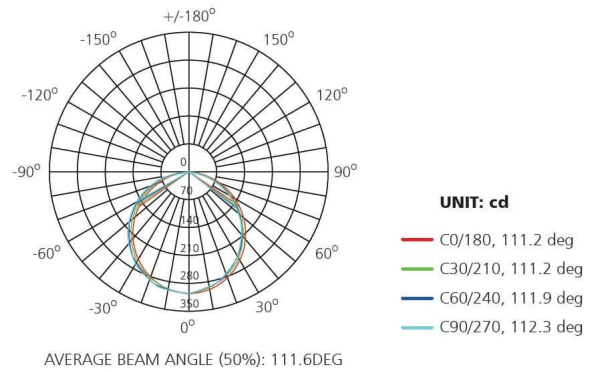
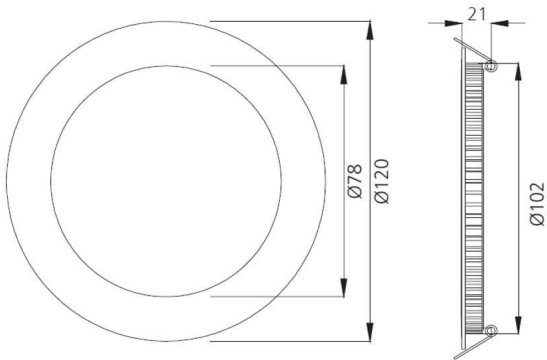
- :: LED Panel
- :: Klammern für die Befestigung
- :: Netzteil mit Schalter für die Einstellung der Farbtemperatur



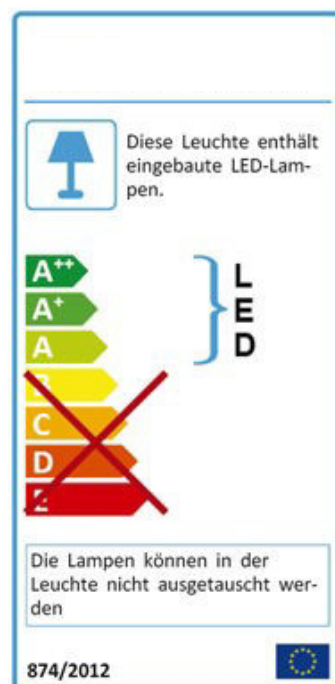
Leuchtentyp	rundes LED Panel	
Leistung	7 Watt	
Lichtfarbe	einstellbar (3000, 4000, 5500 Kelvin)	
Abstrahlwinkel	120°	
Schutzart	IP20	
Farbwiedergabewert Ra	> 80	
CE	ja	
RoHS	ja	
dimmbar	ja	
Quecksilberfrei	ja	
Lichtstrom	500 Lumen +/- 5%	
Bemessungslichtausbeute	70 lm/W	
Lebensdauer	40.000 Stunden	
Betriebstemperatur	-20 - 45° C	
Betriebsfrequenz	50...60 Hz	
Netzspannung	200...240 Volt	
Stromart	Wechselstrom (AC)	
Powerfaktor (cos phi)	> 0,90	
Dimmmethoden	Phasen- un	abschnitt (TRIAC)
DALI steuerbar	optional	
Abdeckung	Acrylglas (PM A)	
Höhe	21 mm	
Durchmesser	120 mm	
Produktgewicht	400 g	
Netzteil Ausgangsspannung	28 - 38 V	
max. Ausgangsstrom	150 mA +/- 5%	
Ersatz für	40 Watt Halogenleuchten	
Montage	direkt in Deckenausschnitten	
Ausschnittsmaß	110 mm Durchmesser	
Lieferumfang	siehe Produkt Beschreibung oben	
Serie	Rondo 3	
UVP	43,00 EUR	
Garantie	3 Jahre	



Alle technischen Leistungsangaben können eine Abweichung von max. +/- 5% aufweisen.



Energieverbrauchskennzeichnunglabel



Alle technischen Leistungsangaben können eine Abweichung von max. +/- 5% aufweisen.