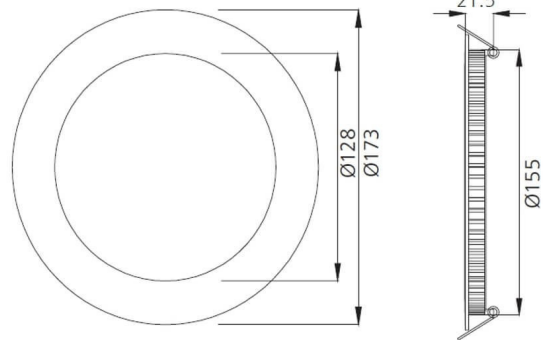


**180 mm rundes LED Panel | 3000/4000/5500 K einstellbar | 10 Watt | 950 lm | dimmbar | "Master Color"**



## Produktbeschreibung

Mit den Master Color runden LED Panels hat man die Möglichkeit die Farbtemperatur einzustellen. Diese kann zwischen 3000 Kelvin (ww), 4000 Kelvin (nw) und 5500 Kelvin (cw) gewählt werden. Eingestellt wird die Farbtemperatur über einen Schiebeschalter zwischen Netzteil und Panel.

Die Panele sind dimmbar mit einem Triacdimmer oder mit einem Spezialdimmer mit Fernbedienung. Das Dimmen ist optional. Wenn nicht gedimmt wird, leuchtet das Panel mit voller Helligkeit.

### Montage:

Die Panels werden mit Klammern direkt in Deckenausschnitten integriert.

:: Ausschnittsmaß: 160 mm Durchmesser

### Lieferumfang:

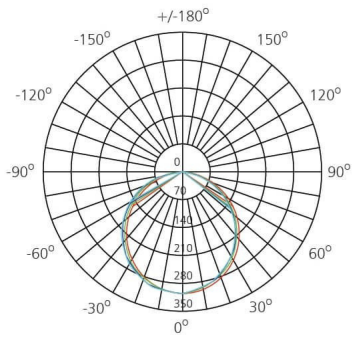
- :: LED Panel
- :: Klammern für die Befestigung
- :: Netzteil mit Schalter für die Einstellung der Farbtemperatur



Leuchtentyp	rundes LED Panel	
Leistung	10 Watt	
Lichtfarbe	einstellbar (3000, 4000, 5500 Kelvin)	
Abstrahlwinkel	120°	
Schutzart	IP20	
Farbwiedergabewert Ra	> 80	
CE	ja	
RoHS	ja	
dimmbar	ja	
Quecksilberfrei	ja	
Lichtstrom	950 Lumen +/- 5%	
Bemessungslichtausbeute	95 lm/W	
Lebensdauer	40.000 Stunden	
Betriebstemperatur	-20 - 45° C	
Betriebsfrequenz	50...60 Hz	
Netzspannung	220...240 Volt	
Stromart	Wechselstrom (AC)	
Powerfaktor (cos phi)	> 0,90	
Dimmmethoden	Phasen- un	abschnitt (TRIAC)
DALI steuerbar	optional	
Abdeckung	Acrylglas (PM A)	
Höhe	21 mm	
Durchmesser	173 mm	
Produktgewicht	500 g	
Netzteil Ausgangsspannung	23 - 40 V	
max. Ausgangsstrom	280 mA +/- 5%	
Ersatz für	60 Watt Halogenleuchten	
Montage	direkt in Deckenausschnitten	
Ausschnittsmaß	160 mm Durchmesser	
Lieferumfang	siehe Produkt	beschreibung oben
Serie	Mastercolor	
UVP Preis	59,00 EUR	
Garantie	3 Jahre	



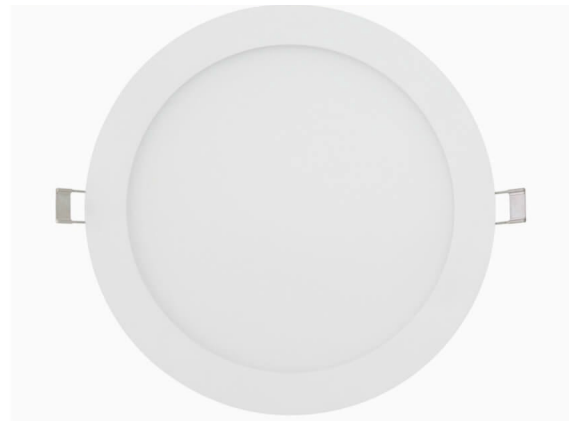
Alle technischen Leistungsangaben können eine Abweichung von max. +/- 5% aufweisen.



AVERAGE BEAM ANGLE (50%): 111.6DEG

UNIT: cd

- C0/180, 111.2 deg
- C30/210, 111.2 deg
- C60/240, 111.9 deg
- C90/270, 112.3 deg



3000 Kelvin



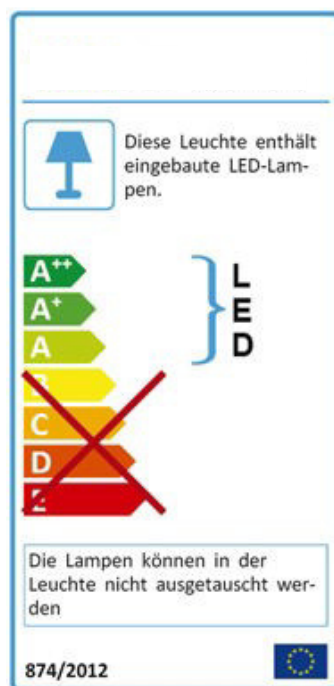
4000 Kelvin



5500 Kelvin



Energieverbrauchskennzeichnungslabel



Alle technischen Leistungsangaben können eine Abweichung von max. +/- 5% aufweisen.