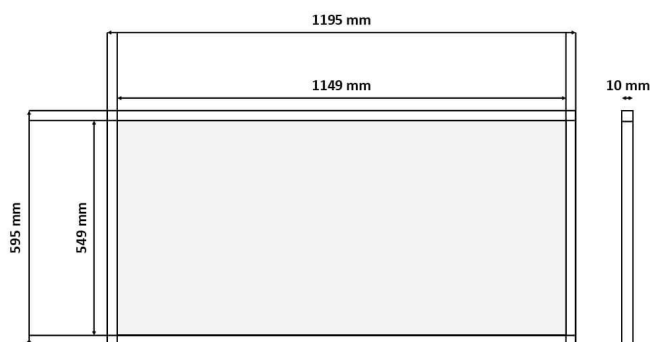


Artikelnummer: 46050601

60 x 120 cm LED Panel 3000/4000/6000 K einstellbar | 60 Watt | 6000 lm | dimmbar | UGR<19 | "Master Color"



Produktbeschreibung

Mit den dimmbaren Master Color LED Panels hat man die Möglichkeit die Farbtemperatur einzustellen. Diese kann zwischen 3000 Kelvin (ww), 4000 Kelvin (nw) und 6000 Kelvin (cw) gewählt werden. Die Farbtemperatur kann über die Steckverbindung vom Netzteil zum Panel eingestellt werden.

Der UGR Wert gibt die Blendwirkung der Leuchten wieder. Durch die spezielle Oberflächenstruktur ist es gelungen einen UGR Wert <19 zu erreichen. Die Panels sind speziell für Bildschirmarbeitsplätze geeignet. UGR <19 nach DIN EN 12464-1: lesen, schreiben, Unterrichtsräume, arbeiten an Bildschirmen.

Die Master Color Serie ist flickerfrei. Die Abdeckung ist aus hochwertigem PMMA und der Rahmen des Panels ist aus einem Stück nahtlos gefertigt. Die Chips sind im Rahmen auf allen 4 Seiten, für eine besonders gleichmäßige Ausleuchtung, verteilt.

Montagearten (optional verfügbar):

- :: Aufbaurahmen
- :: Einbaurahmen
- :: Seilabhängung

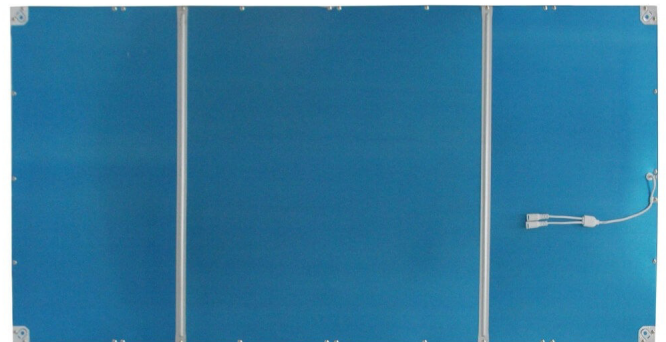
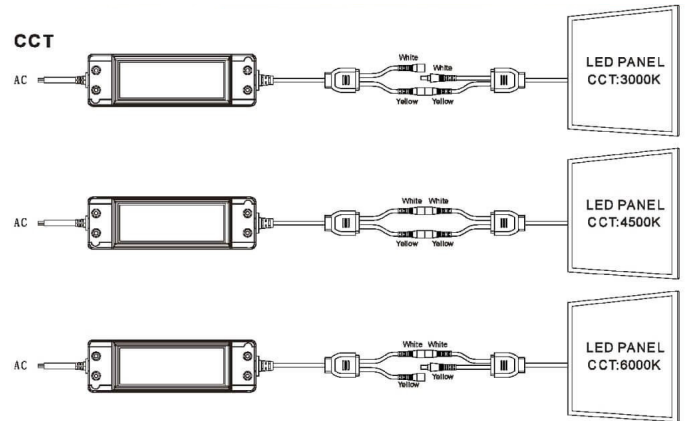
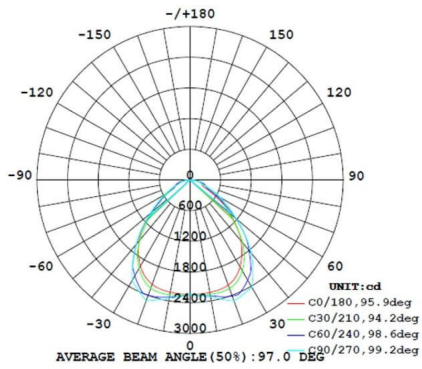
Lieferumfang: LED Panel, 2 Netzteile, Kartonverpackung



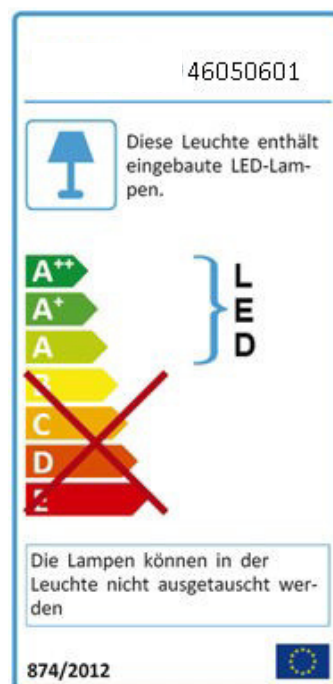
Leuchtentyp	LED Panel	
Leistung	60 Watt	
Lichtfarbe	einstellbar (3000, 4000, 6000 Kelvin)	
Abstrahlwinkel	120°	
Schutzart	IP40	
Farbwiedergabewert Ra	> 80	
TÜV Rheinland	ja	
CE	ja	
RoHS	ja	
dimmbar	ja	
flicker-free	ja	
Lichtstrom	6000 Lumen + - 5%	
Bemessungslichtausbeute	100 lm/W	
Blendwert	UGR <19	
LED-Chip	SMD 4014	
Lebensdauer	50.000 Stunden	
Betriebstemperatur	-20 - 50° C	
Betriebsfrequenz	50...60 Hz	
Netzspannung	220...240 Volt	
Stromart	Wechselstrom (AC)	
Powerfaktor (cos phi)	> 0,90	
Dimmmethoden	Phasen- un abschnitt (TRIAC)	
DALI steuerbar	optional	
Abdeckung	geriffeltes Acrylglas (PMMA)	
Farbe	weiß lackiert (RAL 9016)	
Abmessung (L x B x H)	1195 x 595 x 10 mm	
Produktgewicht	5100 g	
Netzteil Ausgangsspannung	34 - 42 V	
max. Ausgangsstrom	2 x 700 mA +/- 1%	
Ersatz für	4 x 120 cm Leuchtstoffröhre (36 Watt)	
Montagemöglichkeiten	siehe Produkt Beschreibung oben	
Zubehör	siehe Produkt Beschreibung oben	
Lieferumfang	siehe Produkt Beschreibung oben	
UVP	359,00 EUR	
Garantie	5 Jahre	Garantie



Alle technischen Leistungsangaben können eine Abweichung von max. +/- 5% aufweisen.



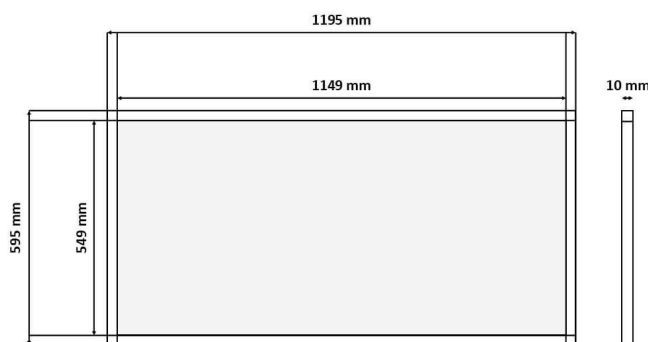
Energieverbrauchskennzeichnungslabel



Alle technischen Leistungsangaben können eine Abweichung von max. +/- 5% aufweisen.

Artikelnummer: 46050601

60 x 120 cm LED Panel 3000/4000/6000 K einstellbar | 60 Watt | 6000 lm | dimmbar | UGR<19 | "Master Color"



Produktbeschreibung

Mit den dimmbaren Master Color LED Panels hat man die Möglichkeit die Farbtemperatur einzustellen. Diese kann zwischen 3000 Kelvin (ww), 4000 Kelvin (nw) und 6000 Kelvin (cw) gewählt werden. Die Farbtemperatur kann über die Steckverbindung vom Netzteil zum Panel eingestellt werden.

Der UGR Wert gibt die Blendwirkung der Leuchten wieder. Durch die spezielle Oberflächenstruktur ist es gelungen einen UGR Wert <19 zu erreichen. Die Panels sind speziell für Bildschirmarbeitsplätze geeignet. UGR <19 nach DIN EN 12464-1: lesen, schreiben, Unterrichtsräume, arbeiten an Bildschirmen.

Die Master Color Serie ist flickerfrei. Die Abdeckung ist aus hochwertigem PMMA und der Rahmen des Panels ist aus einem Stück nahtlos gefertigt. Die Chips sind im Rahmen auf allen 4 Seiten, für eine besonders gleichmäßige Ausleuchtung, verteilt.

Montagearten (optional verfügbar):

- :: Aufbaurahmen
- :: Einbaurahmen
- :: Seilabhängung

Lieferumfang: LED Panel, 2 Netzteile, Kartonverpackung

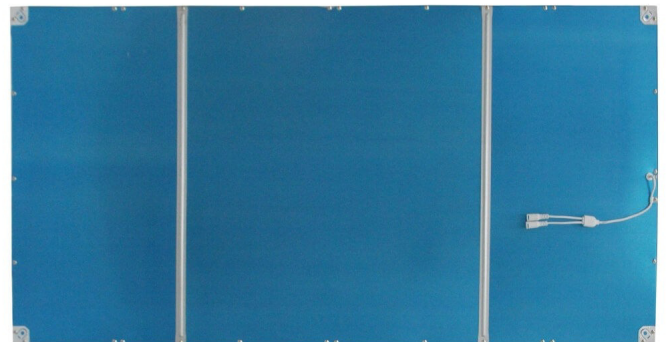
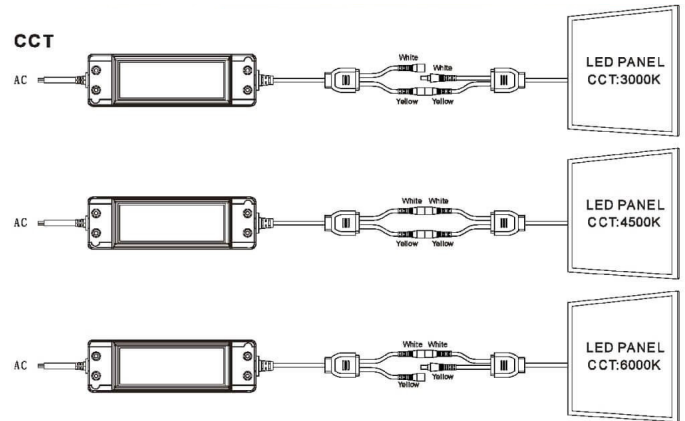
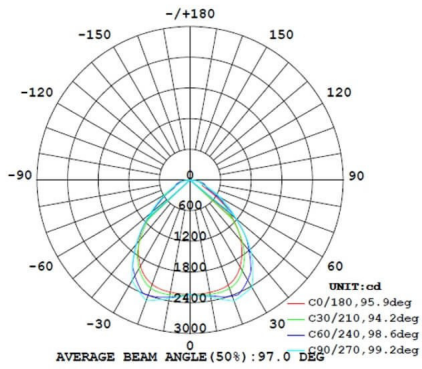


Technische Daten

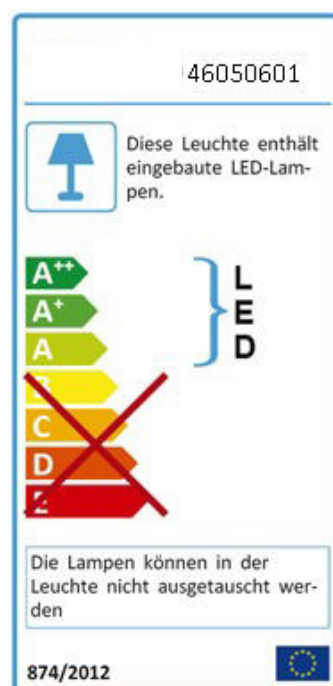
Leuchtentyp	LED Panel	
Leistung	60 Watt	
Lichtfarbe	einstellbar (3000, 4000, 6000 Kelvin)	
Abstrahlwinkel	120°	
Schutzart	IP40	
Farbwiedergabewert Ra	> 80	
TÜV Rheinland	ja	
CE	ja	
RoHS	ja	
dimmbar	ja	
flicker-free	ja	
Lichtstrom	6000 Lumen + - 5%	
Bemessungslichtausbeute	100 lm/W	
Blendwert	UGR <19	
LED-Chip	SMD 4014	
Lebensdauer	50.000 Stunden	
Betriebstemperatur	-20 - 50° C	
Betriebsfrequenz	50...60 Hz	
Netzspannung	220...240 Volt	
Stromart	Wechselstrom (AC)	
Powerfaktor (cos phi)	> 0,90	
Dimmmethoden	Phasen- un abschnitt (TRIAC)	
DALI steuerbar	optional	
Abdeckung	geriffeltes Acrylglas (PMMA)	
Farbe	weiß lackiert (RAL 9016)	
Abmessung (L x B x H)	1195 x 595 x 10 mm	
Produktgewicht	5100 g	
Netzteil Ausgangsspannung	34 - 42 V	
max. Ausgangsstrom	2 x 700 mA +/- 1%	
Ersatz für	4 x 120 cm Leuchtstoffröhre (36 Watt)	
Montagemöglichkeiten	siehe Produkt Beschreibung oben	
Zubehör	siehe Produkt Beschreibung oben	
Lieferumfang	siehe Produkt Beschreibung oben	
UVP	359,00 EUR	
Garantie	5 Jahre	Garantie



Alle technischen Leistungsangaben können eine Abweichung von max. +/- 5% aufweisen.



Energieverbrauchskennzeichnungslabel



Alle technischen Leistungsangaben können eine Abweichung von max. +/- 5% aufweisen.