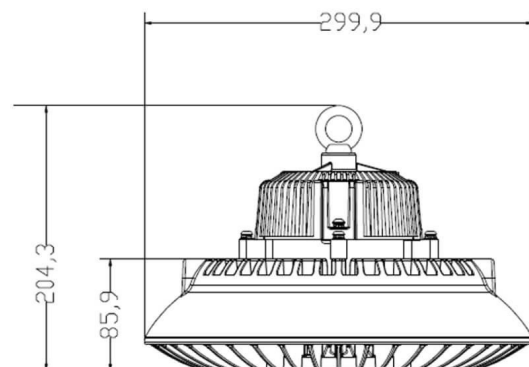
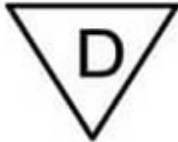


## Produktdatenblatt

LED Hallenleuchte Predator 200 Watt  
120° Abstrahlwinkel | 26000 lm | 6000 K | IP65 |

Artikelnummer: 53620011



## Produktbeschreibung

Modern und technisch auf dem letzten Stand ist die dimmbare LED Hallenleuchte nicht nur ein echter Hingucker, sondern überzeugt mit feinsten Komponenten wie Nichia LED Chip, Meanwell Netzteil und einem optimal abgestimmten Thermomanagement.

Dimmbarkeit:

Die LED Hallenleuchte verfügt über ein dimmbares Meanwell Netzteil.

Mittels einem zweiten Kabel wird die Dimmbarkeit gesteuert:

- :: Potentiometer: 1 kOhm bis 100 kOhm entsprechen 10% - 100% Helligkeit
- :: Steuerspannung: 0 Volt bis 10 Volt entsprechen 10% - 100% Helligkeit
- :: Pulsweitensignal: Das Pulsweitensignal kann im Frequenzbereich von 0,3 bis 1kHz liegen

Wenn die Dimmanschlüsse nicht belegt sind, leuchtet die Hallenleuchte mit 100% Leistung

Lieferumfang:

- :: LED Hallenleuchte mit Anschlusskabel und Kabel für Dimmung (0,2 m Länge)
- :: Öse für die Befestigung
- :: stabile Kartonverpackung

Alle technischen Leistungsangaben können eine Abweichung von max. +/- 5% aufweisen.

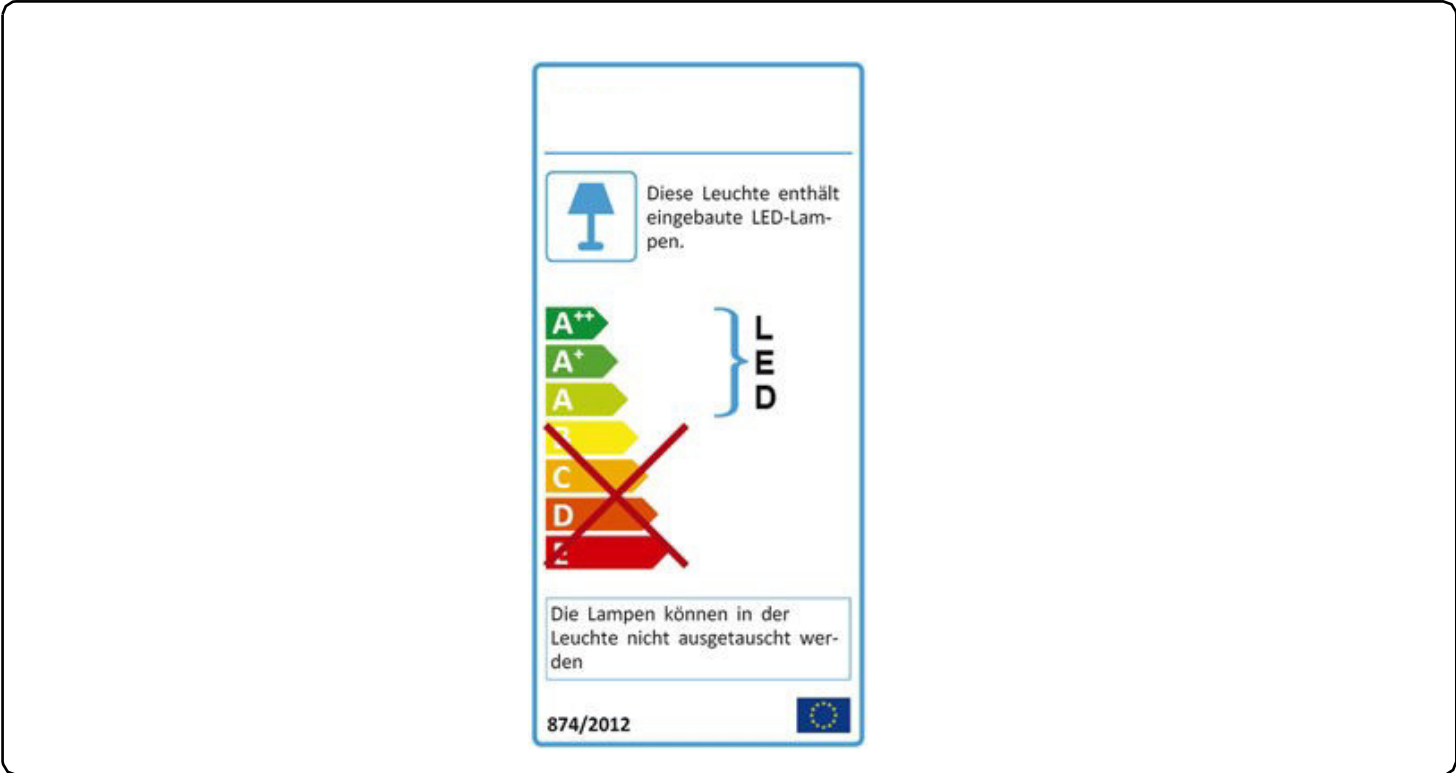
## Technische Daten

Leuchtentyp	LED Hallenleuchte
Leistung	200 Watt
Lichtfarbe	tageslichtweiß (6000 Kelvin)
Abstrahlwinkel	120°
Schutzart	IP65
Farbwiedergabewert Ra	> 80
TÜV Rheinland	ja
D-zertifiziert	ja
CE	ja
RoHS	ja
dimmbar	ja
Lichtstrom	26000 Lumen
Bemessungslichtausbeute	130 lm/W
LED-Chip	Nichia 757G-V1
Anschlussleistung	206 Watt
Lebensdauer	50.000 Stunden
Betriebstemperatur	-25° - 50° C
Betriebsfrequenz	50...60 Hz
Netzspannung	100...240 Volt
Stromart	Wechselstrom (AC)
Powerfaktor (cos phi)	> 0,95
Dimmmethoden	siehe Produkt Beschreibung oben
DALI steuerbar	optional mit DALI ... PWM Konverter
Abdeckung LED Chip	gehärtetes Glas
Gehäuse	Magnesium Druckguss
Material	Magnesiumlegierung
Abmessung (L x B x H)	299,9 x 299,9 x 204,3 mm
Produktgewicht	5100 g
Netzteil	Meanwell HBG-240-48B
Ersatz für	900 Watt HQL Leuchten
Ersatz für	600 Watt HQI-Leuchten
empfohlene Installationshöhe	7 - 13 Meter
Montage	Abhängung mittels Öse
Montage	Befestigung mit Montagebügel (optional)
Zubehör	Montagebügel (optional erhältlich)
Lieferumfang	siehe Produkt Beschreibung oben
Garantie	5 Jahre

Alle technischen Leistungsangaben können eine Abweichung von max. +/- 5% aufweisen.



### Energieverbrauchskennzeichnungslabel



Alle technischen Leistungsangaben können eine Abweichung von max. +/- 5% aufweisen.