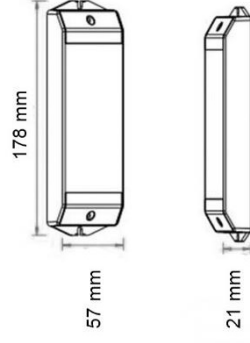


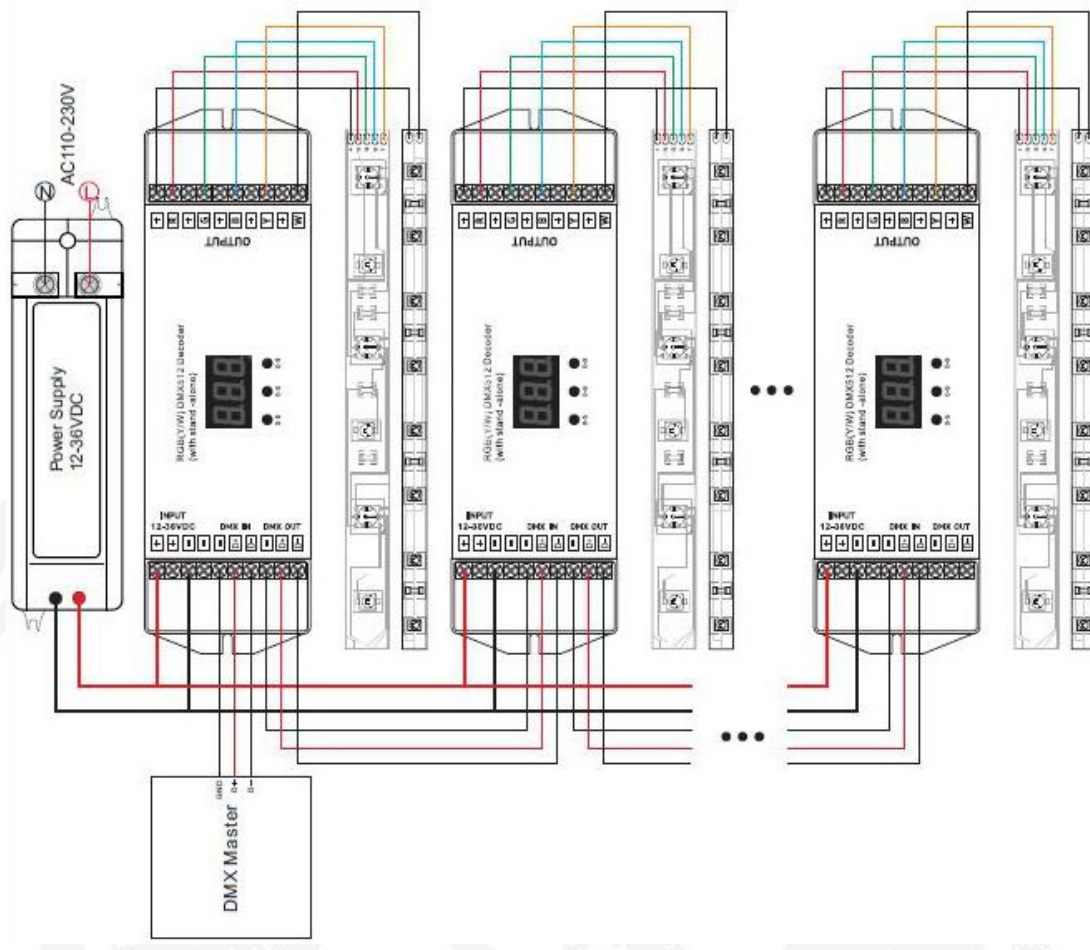
Technische Daten	
Spannung/Strom	12- 36VDC
Lichtleistung in Watt	900 W
Kanal	Max 5 Kanäle mit Stand-Alone
Frequenz	DMX512
Umgebungstemperatur	0° bis 70°
Kennzeichnungen	CE, RoHS
Schutzart	IP20
Gehäusematerial	Kunststoff
Gehäusefarbe	Weiß
Dimmfunktion	dimmt stufenlos 1% - 100% im Stand-Alone Modus pro Kanal
Artikelnummer	112623
Besonderheiten	DMX512 IN/OUT, Master/Slave/Stand-Alone Betrieb, freie Adressierung und Anzeige der DMX Adresse über Display, 12-36VDC/300-900W, 5A pro Kanal

Abmessungen	
Länge in mm	178
Breite in mm	57
Höhe in mm	21



ISOLED

Netzplan



Bedienung



Auswahl eines Modus

Drücken Sie Knopf 1 und 2 für zwei Sekunden. „ru“ blinkt auf dem Display auf, nun drücken Sie Knopf 3 und wählen Modus 1 oder 2 aus. Bei Anzeige von „ru1“: Stand-Alone Modus, bei „ru2“ „Slave“-Modus. Drücken Sie anschließend irgendeinen Knopf für 2 Sek und bestätigen so den gewählten Modus.

Auswahl eines Kanals



Drücken Sie Knopf „2“ und „3“ für zwei Sek. „ch“ blinkt auf dem Display auf. Drücken Sie den ersten Knopf für die Kanäle 3/4/5, 3 bedeutet 3 Kanäle, 4 bedeutet 4 Kanäle, 5 bedeutet 5 Kanäle. Drücken Sie anschließend irgendeinen Knopf und bestätigen so die Anzahl der Kanäle.

Betrieb im DMX512 „Slave“ Modus

In diesem Modus wird der Decoder an ein Master DMX Signal angebunden. So wird das eingehende DMX Signal, auch dimmen, durch den Decoder weitergegeben. Durch Drücken wird die gewünschte DMX Adresse eingestellt, diese wird im Display angezeigt als erstes.

Betrieb im Stand-Alone Modus

Im Stand-Alone Modus, operiert der DMX512 als unabhängiger Dimmer. Es muss kein DMX Signal vorhanden sein. Die Funktion ist wie folgt:
Wenn Sie „ru1“ wählen, zeigt das Display „P00“ nach der Bestätigung an.

P bewegender Modus

Die erste Zahl nach „P“ kann den bewegenden Modus einstellen, es gibt 10 Modi von P0-P9. Drücken Sie „P“ und „P“ blinkt auf, danach können Sie zwischen 0-9 auswählen. Die zweite Zahl kann die Geschwindigkeit anpassen. Es gibt 10 Stufen.

Drücken Sie „P“ für 2 sek, „P“ blinkt auf und Sie können zwischen 0-9 Stufen auswählen.

C Modus



Drücken Sie den ersten Knopf, das Display zeigt „C“, das bedeutet der DMX Decoder ist im C Modus. In diesem Modus können die Farben unabhängig eingestellt werden. Es gibt 8 Farben: C1-C8 (rot, orange, gelb, cyan, blau, lila). Die zweite Zahl nach dem „C“ sthet für die Helligkeit der Farbe: 8 ist sehr hell und 1 ist dunkel.

R Modus



Drücken Sie den ersten Knopf und es erscheint ein „R“ auf dem Display. Der DMX Decoder ist im „R“ Modus. In diesem Modus kann die Helligkeit von 0-100% des ersten Kanals eingestellt werden. Drücken Sie den „r“ Knopf und anschließend können Sie die Helligkeit einstellen.

G Modus



Drücken Sie den ersten Knopf, das Display zeigt „G“, das bedeutet der DMX Decoder ist im „G“ Modus. In diesem Modus kann die Helligkeit des zweiten Kanals eingestellt werden, analog wie „R“ Modus.

B Modus



Drücken Sie den ersten Knopf, das Display zeigt „B“, das bedeutet der DMX Decoder ist im „B“ Modus. Analog wie „R“ und „G“ Modi kann hier die Helligkeit des dritten Kanals eingestellt werden.

Y Modus



Drücken Sie den ersten Knopf, das Display zeigt „Y“, das bedeutet der DMX Decoder ist im „Y“ Modus. Analog wie „R“ und „G“ Modi kann hier die Helligkeit des vierten Kanals eingestellt werden.

U Modus



Drücken Sie den ersten Knopf, das Display zeigt „U“, das bedeutet der DMX Decoder ist im „U“ Modus. Analog wie „R“ und „G“ Modi kann hier die Helligkeit des fünften Kanals eingestellt werden.

Beachten Sie: P, C, R, G, B, Y, U werden in Schleifen abgespielt.